

# Technisches Datenblatt

Produktmerkmale



## Congélateur de table électrique GN 1/1, 2 portes, sans rebord, inox 230 V OOP

<b>Modell</b>	<b>SAP -Code</b>	00004031
---------------	------------------	----------



- Material: Edelstahl
- GN / EN -Größe im Gerät [mm]: GN 1/1
- Anzahl der GN / en: 2
- Anzahl der Türen: 2
- Steuertyp: digital
- Mindestvorrichtungstemperatur [° C]: -18
- Maximale Gerätetemperatur [° C]: -24
- Maximale Umgebungstemperatur [° C]: 43
- Isolationsdicke [MM]: 70
- Einheit: rechts

<b>SAP -Code</b>	00004031	<b>Anzahl der Türen</b>	2
<b>Netzbreite [MM]</b>	1380	<b>Anzahl der GN / en</b>	2
<b>Nettentiefe [MM]</b>	700	<b>GN / EN -Größe im Gerät [mm]</b>	GN 1/1
<b>Nettohöhe [MM]</b>	850	<b>Mindestvorrichtungstemperatur [° C]</b>	-18
<b>Nettogewicht / kg]</b>	110.00	<b>Maximale Gerätetemperatur [° C]</b>	-24
<b>Power Electric [KW]</b>	0.400	<b>Kältemittel</b>	R290
<b>Wird geladen</b>	230 V / 1N - 50 Hz		

# Technisches Datenblatt

Technische Zeichnung

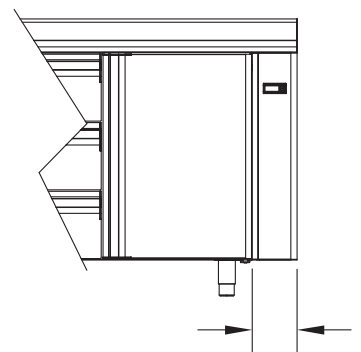
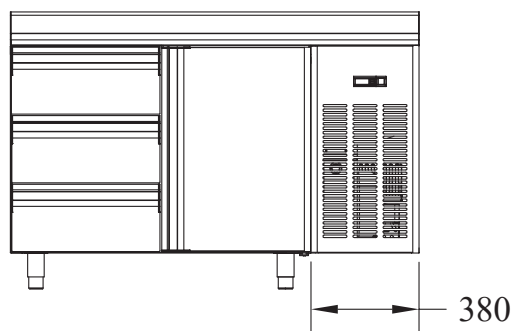
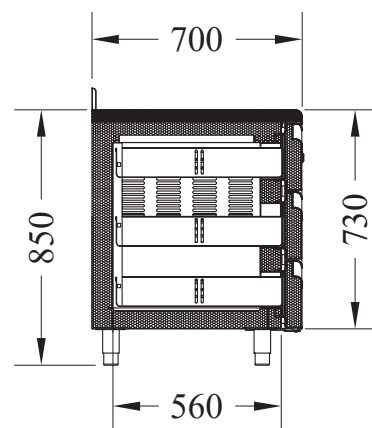
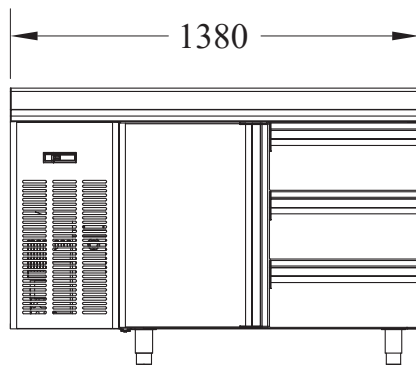
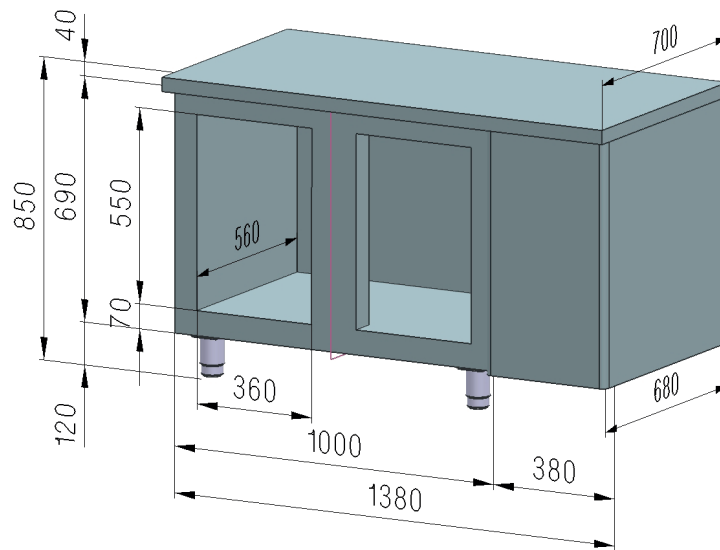


Congélateur de table électrique GN 1/1, 2 portes, sans rebord, inox 230 V OOP

Modell

SAP -Code

00004031



# Technisches Datenblatt

Produkt Vorteile



Congélateur de table électrique GN 1/1, 2 portes, sans rebord, inox 230 V OOP

Modell

SAP -Code

00004031

1

## Klimatická třída tropico

pracuje až do 43 °C

- zaručené fungování i v teplém prostředí kuchyně

2

## Izolace 60mm

minimální ztráty

- malá energetická náročnost
- menší ekologická zátěž

# Technisches Datenblatt

technische Parameter



Congélateur de table électrique GN 1/1, 2 portes, sans rebord, inox 230 V OOP

Modell

SAP -Code

00004031

**1. SAP -Code:**

00004031

**2. Netzbreite [MM]:**

1380

**3. Nettentiefe [MM]:**

700

**4. Nettohöhe [MM]:**

850

**5. Nettogewicht / kg:**

110.00

**6. Bruttobreite [MM]:**

1450

**7. Grobtiefe [MM]:**

750

**8. Bruttohöhe [MM]:**

900

**9. Bruttogewicht [kg]:**

140.00

**10. Gerätetyp:**

Elektrisches Gerät

**11. Power Electric [KW]:**

0.400

**12. Wird geladen:**

230 V / 1N - 50 Hz

**13. Kältemittel:**

R290

**14. Material:**

Edelstahl

**15. Maximale Umgebungstemperatur [° C]:**

43

**16. Geräteeigenschaften 2:**

tiefkühlend

**17. GN / EN -Größe im Gerät [mm]:**

GN 1/1

**18. Anzahl der GN / en:**

2

**19. Verstellbare Füße:**

Ja

**20. Pizza -Design:**

Nein

**21. Isolationsdicke [MM]:**

70

**22. Anzahl der Türen:**

2

**23. Einheit:**

rechts

**24. Steuertyp:**

digital

**25. Mindestvorrichtungstemperatur [° C]:**

-18

**26. Maximale Gerätetemperatur [° C]:**

-24

**27. Bruttovolumen [M3]:**

0.979

**28. Nettovolumen [M3]:**

0.821

# Technisches Datenblatt

technische Parameter



Congélateur de table électrique GN 1/1, 2 portes, sans rebord, inox 230 V OOP

Modell

SAP -Code

00004031

## 29. Querschnitt der Leiter CU [mm<sup>2</sup>]:

0,5

– Výkon (kW): 2,4-3,3 (230 V)